

# XR1181D

# 体温计 IC

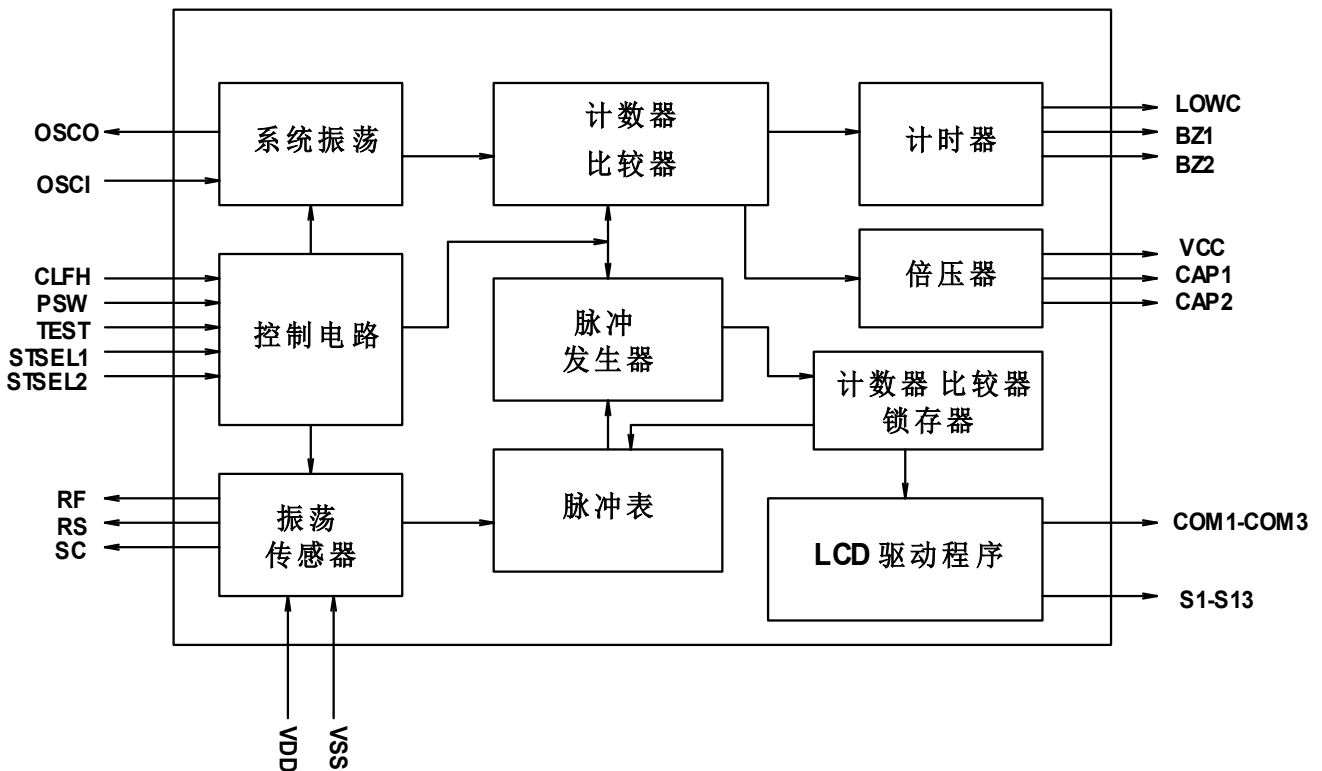
## 一、概述

XR1181D是一个 COMS 数字体温计电路，测量体温范围从 32°C~42.9°C (90°F ~109.9°F)。具有稳定的报警功能：发热报警、自动切断电源、最后一次测量温度的时间记忆功能。该芯片还提供了两个稳定时间选择。

## 二、特点

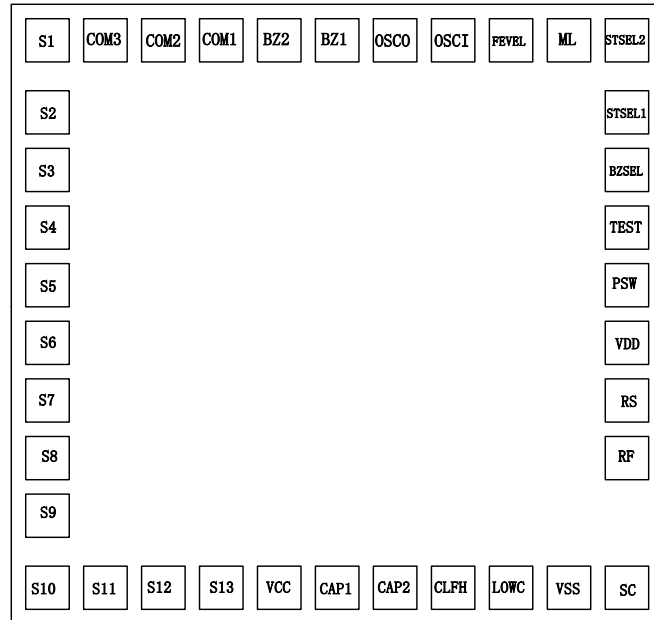
- 单芯片 COMS 结构
- 测量范围：32.0 ~42.9°C (90°F ~109.9°F)
- 测量精度：±0.1°C(±0.2°F)
- 分辨率：0.1°C (0.1°F)
- 1.5V 电池工作
- 保持最高测量温度
- 两稳定时间选择：16s/32s
- 具有发热报警、自动切断电源功能
- 一键开/关输入
- °C/°F可绑定可选择
- 最后一次测量温度的时间记忆功能
- 蜂鸣器：6KHz/8KHz 频响选择

## 三、内部方框图



## XR1181D

### 四、 PAD 点位及坐标



IC 衬底接 VSS (电池负极)

序号	PAD 名称	X (um)	Y (um)	序号	PAD 名称	X (um)	Y (um)
1	S1	-575.00	559.90	20	SC	575.00	-560.00
2	S2	-575.00	415.45	21	RF	575.00	-274.55
3	S3	-575.00	300.45	22	RS	575.00	-159.55
4	S4	-575.00	185.45	23	VDD	575.00	-44.55
5	S5	-575.00	70.45	24	PSW	575.00	70.45
6	S6	-575.00	-44.55	25	TEST	575.00	185.45
7	S7	-575.00	-159.55	26	BZSEL	575.00	300.45
8	S8	-575.00	-274.55	27	STSEL1	575.00	415.45
9	S9	-575.00	-389.55	28	STSEL2	575.00	559.90
10	S10	-575.00	-560.00	29	ML	460.00	559.90
11	S11	-460.00	-560.00	30	FEVEL	345.00	559.90
12	S12	-345.00	-560.00	31	OSCI	230.00	559.90
13	S13	-230.00	-560.00	32	OSCO	115.00	559.90
14	VCC	-115.00	-560.00	33	BZ1	0.00	559.90
15	CAP1	0.00	-560.00	34	BZ2	-115.00	559.90
16	CAP2	115.00	-560.00	35	COM1	-230.00	559.90
17	CLFH	230.00	-560.00	36	COM2	-345.00	559.90
18	LOWC	345.00	-560.00	37	COM3	-460.00	559.90
19	VSS	460.00	-560.00				

# XR1181D

# 体温计 IC

## PAD 功能说明

序号	PAD 名称	I/O	功能说明									
1~13	S1~S13	O	LCD SEG 端									
14	VCC	O	生成 3V 电压									
15	CAP1	O	接升压电容									
16	CAP2	O	接升压电容									
17	CLFH	I	°C/°F 选择端。CLFH = open or VDD: °C, CLFH = VSS: °F									
18	LOWC	I/O	低压检测功能外接调压电阻									
19	VSS	-	电源负极									
20	SC	I/O	测温公共端									
21	RF	O	连接到参考电阻, PMOS 漏极开路									
22	RS	O	连接到传感器电阻, PMOS 漏极开路									
23	VDD	-	电源正极									
24	PSW	I	ON/OFF 电源开关键入端									
25	TEST	I	体温测试显示选择端 TEST = open or VDD: LCD 稳定后显示最高值 TEST = VSS: LCD 实时显示温度值									
26	BZSEL	I	蜂鸣器输出频响选择端 BZSEL = open or VDD: 8KHz BZSEL = VSS: 6KHz									
27 28	STSEL1 STSEL2	I	稳定时间选择端 (STSEL1, STSEL2 选项结合) <table border="1" style="margin-left: 20px;"> <thead> <tr> <th>ST</th> <th>STSEL1</th> <th>STSEL2</th> </tr> </thead> <tbody> <tr> <td>16 sec</td> <td>VDD or open</td> <td>V D or open</td> </tr> <tr> <td>32 sec</td> <td>VSS</td> <td>VSS</td> </tr> </tbody> </table>	ST	STSEL1	STSEL2	16 sec	VDD or open	V D or open	32 sec	VSS	VSS
ST	STSEL1	STSEL2										
16 sec	VDD or open	V D or open										
32 sec	VSS	VSS										
29	ML	I	内存功能选项端 ML = open or VDD: 不带记忆功能 ML = VSS: 带记忆功能。上电后显示最后测量值									
30	FEVEL	I	发烧警报功能选项端 FEVEL = open or VDD: 具有发烧警报功能 FEVEL = VSS: 无发烧警报功能									
31	OSCI	I	系统频率输入									
32	OSCO	O	系统频率输出									
33	BZ1	O	蜂鸣器输出 1									
34	BZ2	O	蜂鸣器输出 2									
35~37	COM1~ COM3	O	LCD 公共端									

## XR1181D

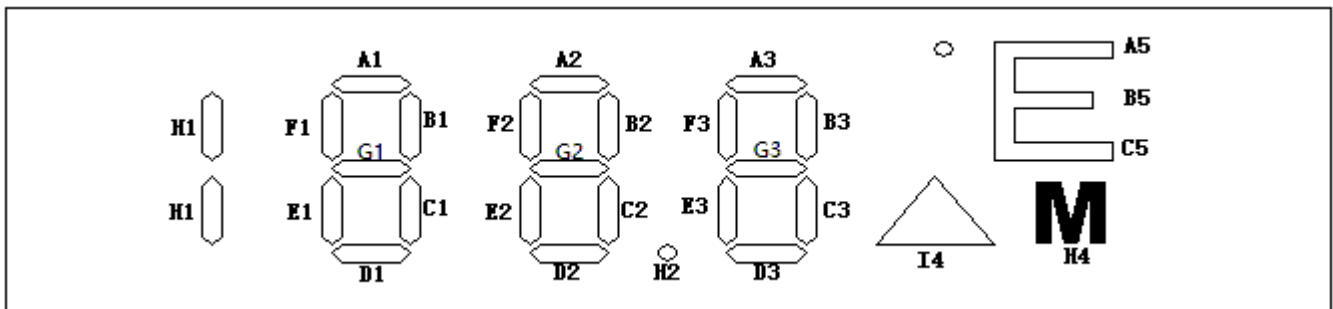
### 五、 绝对最大额定值

参数	值	单位
电源电压	0 ~ 2.0	V
输入电压	V <sub>SS</sub> -0.5 ~ V <sub>DD</sub> +0.5	V
工作温度	-20 ~ +75	°C
储存温度	-55 ~ +125	°C

### 六、 电特性

符号	参数	测试条件		最小	典型	最大	单位
		VDD	条件				
V <sub>DD</sub>	工作电压	-	-	1.3	1.5	1.65	V
I <sub>DD</sub>	工作电流	1.5V	无负载	-	20	50	uA
I <sub>STB</sub>	待机电流	1.5V	OSC OFF	-	-	1.0	uA
F <sub>OSC</sub>	振荡频率	1.5V	ROSC = 1.5MΩ	25.6	32	38.4	KHz
R <sub>C</sub>	温度测量精度范围35°C~39°C	-	VDD = 1.3V~1.5V	-0.1	-	0.1	°C
R <sub>F</sub>	温度测量精度范围95°F ~102°F	-	VDD = 1.3V~1.5V	-0.2	-	0.2	°F

### 七、 LCD 电极图案



Name	-	-	-	S1	S2	S3	S4	S5	S6	S7	S8	S9	S10	S11	S12	S13
COM1	COM1	-	-	F1	A1	B1	F2	A2	B2	F3	A3	B3				A5
COM2	-	COM2	-	E1	G1	C1	E2	G2	C2	E3	G3	C3				B5
COM3	-	-	COM3	H1	D1			D2	H2	H4	D3	I4				C5

## XR1181D

### 八、 功能描述

- 电源开关：电源 PSW 开关键，待测温与关机切换键。
- 电源启动时：按下开关，会产生 0.125 秒“BI”的声音。
  - 1、LCD 会有 2 秒的启动时间。
  - 2、LCD 会显示最后一次温度 2 秒。（选择记忆功能时）
  - 3、LCD 自检温度（ $37\pm 0.1^{\circ}\text{C}$ ）约 1 秒。 $^{\circ}\text{C}$ 和 $^{\circ}\text{F}$ 的标记将以 1Hz 的闪烁速度显示。
  - 4、LCD 显示了较高的测量温度， $^{\circ}\text{C}$ （ $^{\circ}\text{F}$ ）标记始终以 1Hz 的速度闪烁。
  - 5、如果温度 $<32^{\circ}\text{C}$ （或 $90^{\circ}\text{F}$ ），显示 LO $^{\circ}\text{C}$ （或 LO $^{\circ}\text{F}$ ）。
  - 6、如果温度 $\geq 43^{\circ}\text{C}$ （或 $109.9^{\circ}\text{F}$ ），显示 HI $^{\circ}\text{C}$ （或 HI $^{\circ}\text{F}$ ）。
  - 7、温度测量时，LCD 始终显示最高的温度。
  - 8、上电后，在每次测试初期温度会不稳定变化，一般 16 秒后温度会稳定下来，当检测到稳定时足 16 秒后 $^{\circ}\text{C}$ 或 $^{\circ}\text{F}$ 标记将停止闪烁，测温结束。当测温稳定时间设为 32 秒时则为稳温足 32 秒后结束测温。
  - 9、测量时，如果温度超过  $37.8^{\circ}\text{C}$ （ $100^{\circ}\text{F}$ ），在这种情况下，蜂鸣器会“BI-BI-BI--- BI-BI-BI---”报警 10 秒，表示发烧，如下：
 

BI --- BI --- BI ----- BI ---  
 BI: 0.125sec  
 ---: 0.125sec  
 -----: 0.375sec

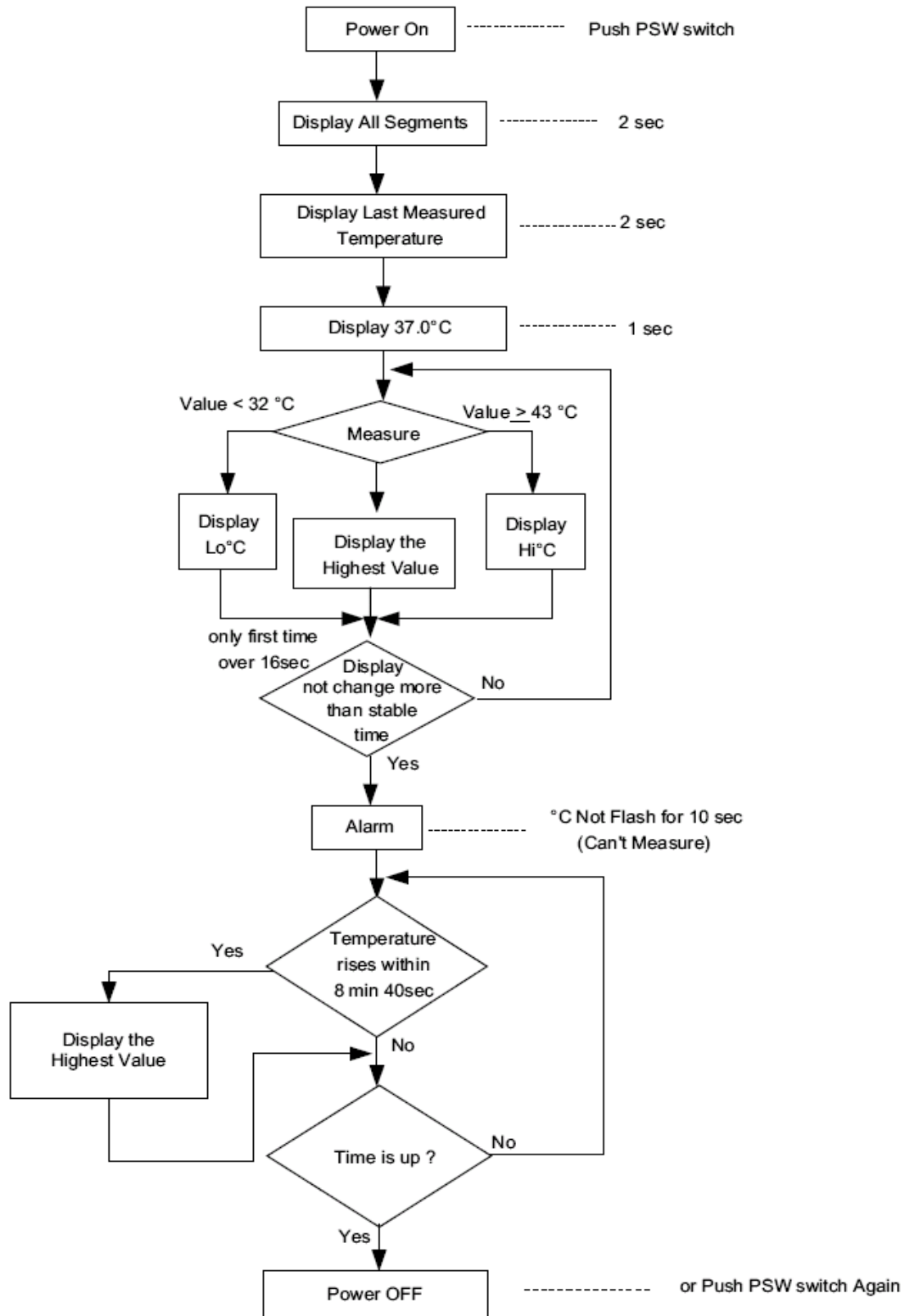
 如果温度 $<37.8^{\circ}\text{C}$ （ $100^{\circ}\text{F}$ ），蜂鸣器会“BI-BI-BI-BI-”报警10秒表示体温正常，如下：
 

BI --- BI---  
 BI: 0.5sec  
 ---: 0.5sec
  - 10、系统超过约 8 分 40 秒无任何操作会自动关闭电源（ $F_{\text{sys}}=32\text{KHz}$ ）。
  - 11、当测量结束，BI-BI 的声音被终止；如果在 8 分 40 秒内温度还继续上升，测量将重新开始，但 $^{\circ}\text{C}$ 标记不会闪光，蜂鸣器也不会报警。
  - 12、“BI”声 10 秒期间芯片不检测温度。
    - 电源关闭：待机电流 $\leq 1\mu\text{A}$
    - 引脚选项接 Vss 时频率为 6KHz，不接 Vss 或接 VDD 时频率为 8KHz。
    - 使用 503ET 传感器。
    - 当电池电量低时“M”标志不显示，而温度显示也会不准确。
    - 当电池电压低时，电池标记“▲”闪烁的速度为 1Hz，测得的温度可能不准确。引脚选项接 Vss 时，实际温度检测电压为： $1.35\text{V}\pm 0.05\text{V}$ 。
    - 在大规模生产过程中，根据环境因素调整参考电阻（RF）。
    - 有两种测温稳定的时间选择：16 秒、32 秒

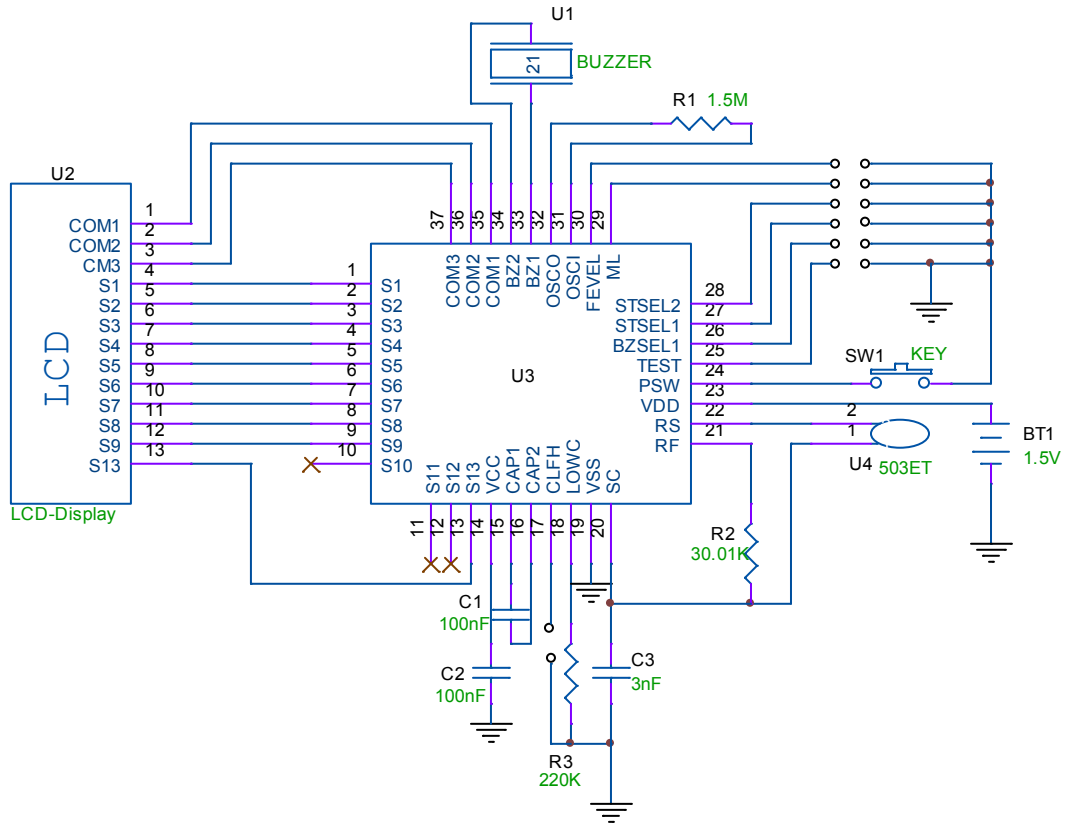
时间	STSEL1	STSEL2
16秒	接正极或悬空	接正极或悬空
32秒	接负极	接负极

## XR1181D

### 九、流程图



## 十、 电路原理图



R3=220K 时低压标志门槛值为  $1.35V \pm 0.05V$ 。若无需此功能可绑定接 VSS。

CLFH: 接 VSS=华摄氏度, 不接=摄氏度。

LOWC: 经电阻接 VSS, 有低压报警图标闪, 不接, 没有此功能。

TEST: 接 VSS=显示实时温度, 不接=显示最高温度。

BZSEL: 接 VSS=6KHZ 响频, 不接=8KHZ 响频。

STSEL1、STSEL2: 接 VSS=测温稳定时间为 32 秒, 不接=16 秒。

ML: 接 VSS=开机显示上次测得的温度, 不接=开机不显示上次测得的温度。

FEVEL: 接 VSS=没有发烧警报声, 不接=有发烧警报声。

