

产品概述

XR116S 是一款直流有刷电机驱动 IC，适用于电子锁、电动牙刷、玩具、消费类产品以及其它低压或者电池供电运动控制产品。

XR116S 输出 DC 峰值电流达到 2.5A，连续电流 1A；VDD 工作范围是 2.2~ 7.5V。

XR116S 有一组 PWM (INA-INB) 输入，低输出内阻，采用 SOT23-6 封装。内部集成过流保护、欠压保护和内置迟滞热效应过热保护功能。

特征

- 工作电压范围
 - VDD=2.2V to 7.5V
 - (2 到 4 节 AA 或 AAA 电池)
- 具迟滞的过热保护 (OTSD)
- 低导通电阻~0.55 欧姆

应用

- 电子锁
- 电动牙刷
- 消费类电机驱动

框图

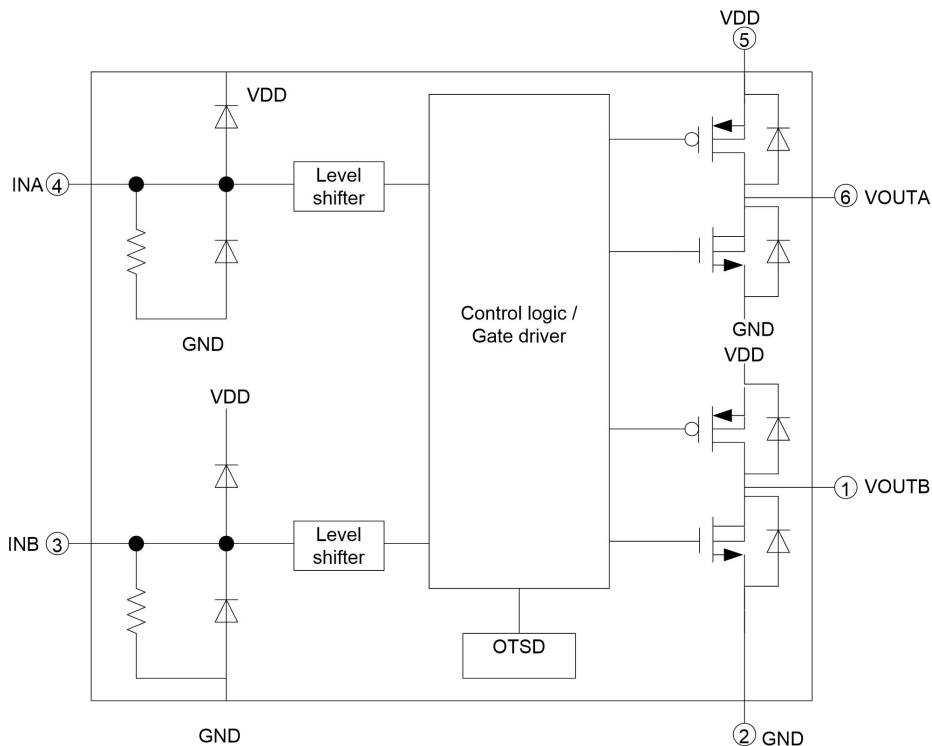
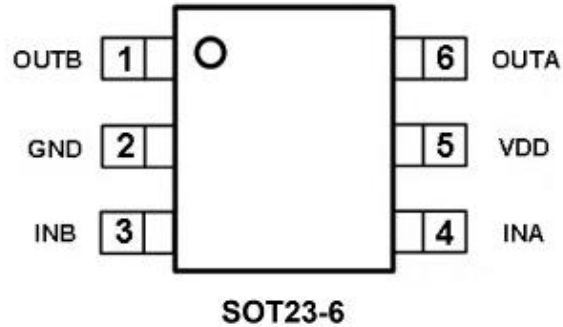


图 1. 内部原理框图

订单资料

产品编号	封装类型	标记
XR116S	6-Pin, SOT23-6,	6120S

脚位定义

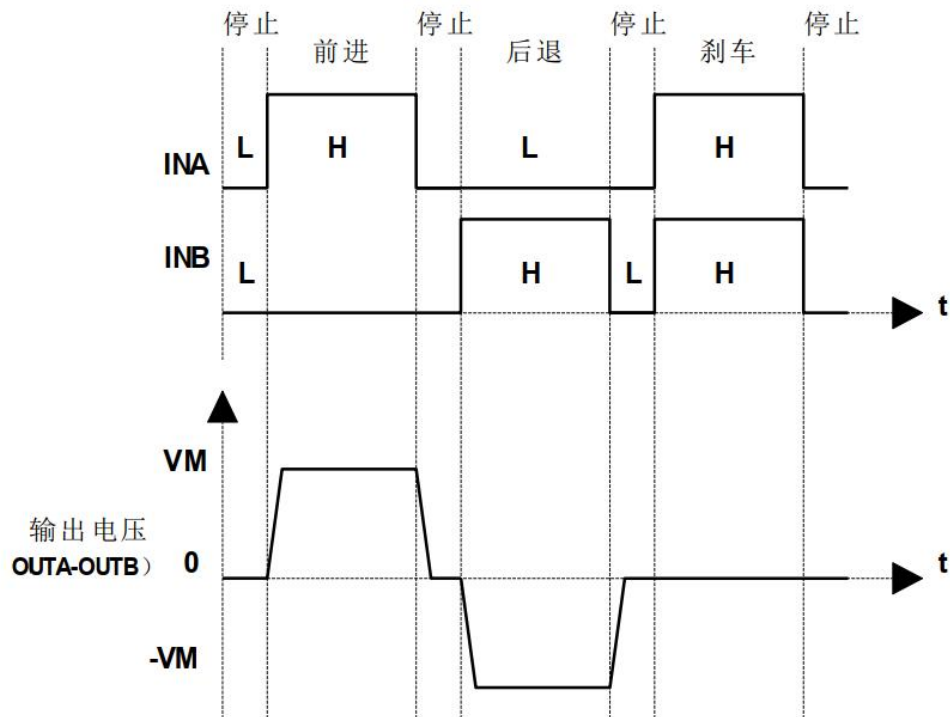


引脚名称	I/O	描述	引脚编号
INA	I	正转输入	4
INB	I	反转输入	3
VDD	-	电源端	5
OUTB	O	反转输出	1
GND	-	接地端	2
OUTA	O	正转输出	6

逻辑真值表

输入		输出		方式
INA	INB	OUTA	OUTB	
L	L	Hi-Z	Hi-Z	待命状态
H	L	H	L	前进
L	H	L	H	后退
H	H	L	L	刹车

建议输入方式



最大额定值

参数	符号		额定值	单位
电源电压	VCC		7.5	V
功耗	Pd	SOT23-6	0.6	W
热阻	θ_{JA}	SOT23-6	210	°C/W
工作温度	Topr		-20~85	°C
结温	Tj		150	°C
存储温度	Tstg		-45~150	°C
手工焊接温度			350~370	°C
输出电流峰值	Iop		2.5	A
最大连续输出电流	Ioc		1.0	A

推荐工作条件(TA=25°C)

参数	符号	参数值	单位
电源电压	VCC	2.2~7.5	V
控制输入电压	VIN	0~VCC	V
正、反转输出电流	Iout	-1000~1000	mA

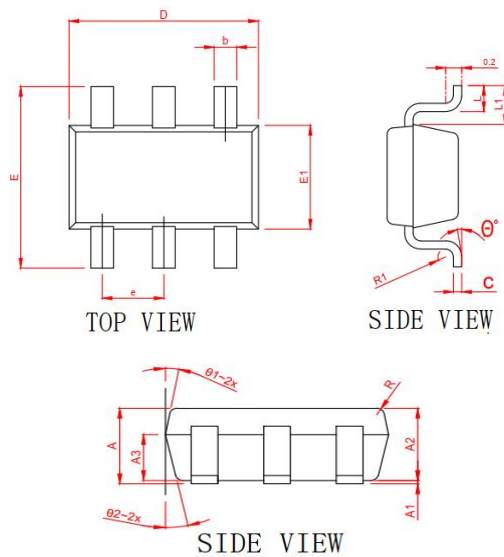
电气特性 (Ta=25°C · VCC=3V · RL=15Ω · 特殊说明除外。)

参数	符号	测试条件	最小值	典型值	最大值	单位
整体线路						
电路关断电流	ICCST	INA=INB=0	—	0	1	uA
工作电流	ICC	INA=H, INB=L or INA=L, INB=H or INA=H, INB=H	—	70	100	uA
控制输入						
高电平输入电压	VINH		2.0	—	—	V

低电平输入电压	VINL		—	—	0.8	V
高电平输入电流	IINH	VIN=3V	—	5	20	uA
低电平输入电流	IINL	VIN=0V	-1	0	—	uA
下拉电阻	RIN		—	1.5	—	MΩ
驱动						
输出导通阻抗	RON	VCC=7.5V, Io=±400mA	—	0.55	0.70	Ω

封装资料

6 PINS, SOT23-6



SYMBOL	MILLIMETER		
	MIN	NOM	MAX
A	1.10	1.15	1.25
* A1	0.02	0.06	0.10
* A2	1.05	1.10	1.15
A3	0.60	0.65	0.70
* b	0.32	0.35	0.48
* c	0.152REF		
* D	2.87	2.92	2.97
* E	2.60	2.80	3.00
* E1	1.55	1.60	1.65
* e	0.95BSC		
* L	0.35	0.45	0.55
L1	0.60 REF		
R	0.10 REF		
R1	0.12 REF		
* θ	0°	3°	6°
θ_1	7°BSC		
θ_2	10°BSC		