

## 太阳能LED灯串驱动器

### 特性

- ❖ 输入电压范围：**2.7V 至 4.2V**
- ❖ 效率高达 **90%**
- ❖ 过充保护功能
- ❖ 最大 **500mA** 太阳能充电电流
- ❖ 输入电流通过电阻调节 (**8~150mA**)
- ❖ **TO-94** 绿色封装

### 描述

YX8181B 是一款太阳能草坪灯控制芯片，适用于 1 节锂电池供电的太阳能草坪灯。主要功能有充电控制、光控、过充保护等。

YX8181B 高达 90% 的转换效率，可有效减少太阳能电池的功率要求，延长太阳能电池的使用时间。

YX8181B 采用绿色环保的 TO-94 封装以及最少 1 个外围器件可有效减小电路 PCB 布板空间。YX8181B 可工作于  $-40^{\circ}\text{C}$  到  $+85^{\circ}\text{C}$ 。

### 应用范围

- ❖ 1 节锂电池供电太阳能产品
- ❖ 小功率 LED
- ❖ 景观照明

### 典型应用

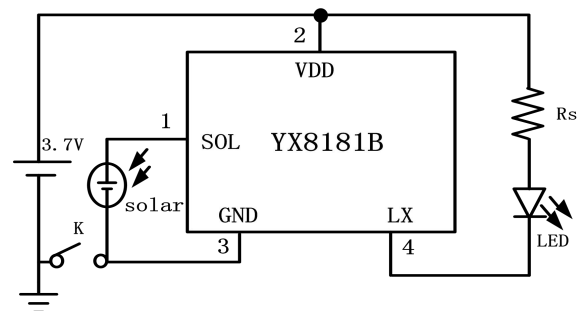


图 1. 典型应用电路

### 订购信息

器件型号	订购号	封装描述	存储温度	封装标记	包装选择	备注
YX8181B	YX8181BT004B	TO94	$-65^{\circ}\text{C}$ to $+125^{\circ}\text{C}$		Bag	

## 引脚信息

### TO-94

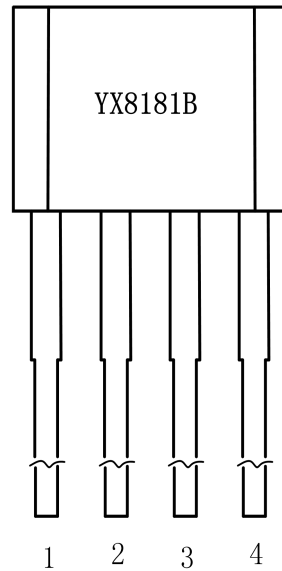


表 1. 引脚描述

TO-94引脚	名称	引脚功能描述
1	SOL	接太阳能电池板正端，使能及充电控制端
2	VDD	电源端
3	GND	芯片地
4	LX	功率开关漏极

## 绝对最大额定范围

描述		范围	单位
输入电压 (BAT)		-0.3 ~ 5	V
其它引脚		-0.3 ~ 5	V
存储温度范围		-65 ~ +125	°C
结温		150	°C
焊接温度		260 (10s)	°C
静态放电 (ESD)	HBM ( Human Body Mode )	2000	V
	MM ( Machine Mode )	200	V

## 热损耗信息

描述		范围	单位
封装热阻 ( $\theta_{JA}$ )	TO-94	200	$^{\circ}\text{C}/\text{W}$
功耗, $P_D@T_A=25^{\circ}\text{C}$	TO-94	0.5	W

## 推荐工作条件

描述	范围	单位
工作结温	-40 ~ 125	$^{\circ}\text{C}$
工作环境温度	-40 ~ 85	$^{\circ}\text{C}$
输入电压	+2.7 ~ +4.2	V
连续输出电流	150	mA

## 电特性

( $V_{BAT} = 3.7\text{V}$ , 负载为3W LED,  $T_A = 25^{\circ}\text{C}$ , 除非特别说明。)

参数	符号	测试条件	最小值	典型值	最大值	单位
<b>电源输入</b>						
输入电压范围	$V_{BAT}$	-	2.7		4.2	V
输入电流范围	$I_{BAT}$	-	8		150	mA
<b>功率开关</b>						
开关导通电阻	$R_{DS(ON)}$	$V_{BAT}=3.7\text{V}, R_S=1.0\Omega$		0.5		$\Omega$
空载输出漏电流	$I_{LEAKAGE}$	$V_{BAT}=3.7\text{V}$		30		$\mu\text{A}$
<b>太阳能控制</b>						
使能输入阈值	$V_{\text{开-关}}$	$V_{BAT}=3.7\text{V}$		0.92		V
	$V_{\text{关-开}}$			0.53		V
使能输入电阻	$R_{SOL-GND}$	-		40		K $\Omega$
光控关断状态电流	$I_{SD}$	$V_{BAT}=3.7\text{V}, V_{SOL}=1.0\text{V}$		20		$\mu\text{A}$
充电最小压差	$\Delta V_{CHmin}$	$V_{BAT}=3.7\text{V}, I_{SOL-BAT}=1\text{mA}$		230		mV
充电能力	$I_{CH}$	$V_{BAT}=3.7\text{V}, V_{SOL-BAT}=470\text{mV}$		500		mA
过充保护电压	$V_{GC}$		4.15	4.2	4.25	V
<b>工作效率</b>						
工作效率	$\eta$	$V_{BAT}=3.7\text{V}, R_S=4.7\Omega$		90		%

功能框图

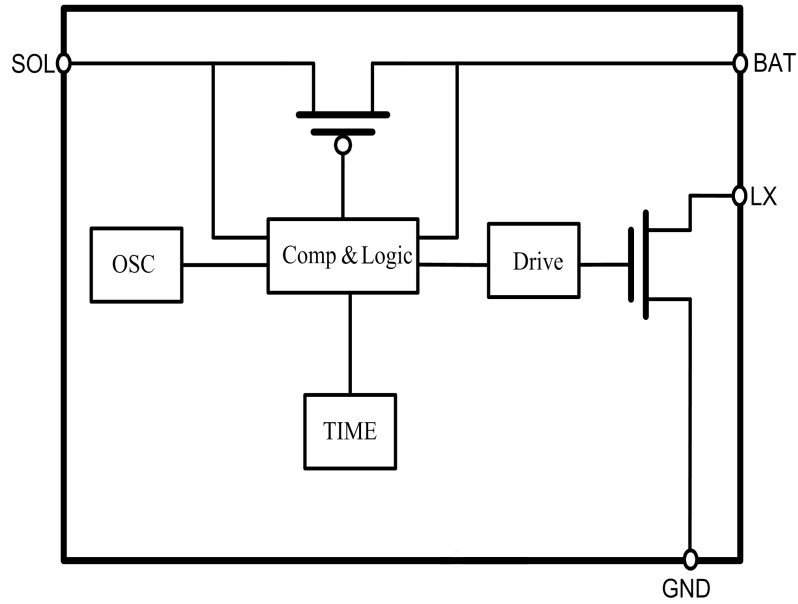


图 2 内部逻辑框图

典型应用

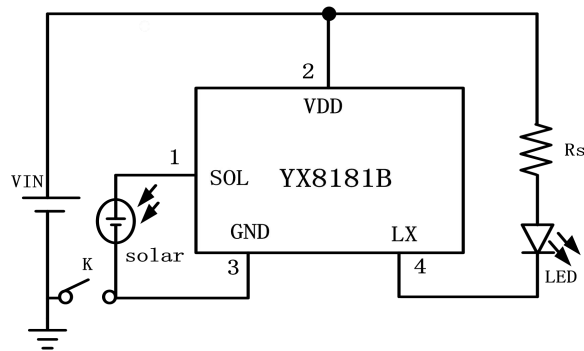
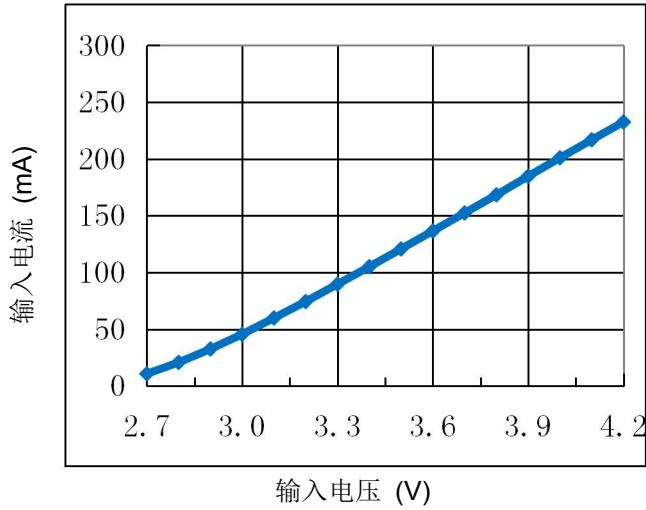


图 3. 3.7V 驱动 LED 方案

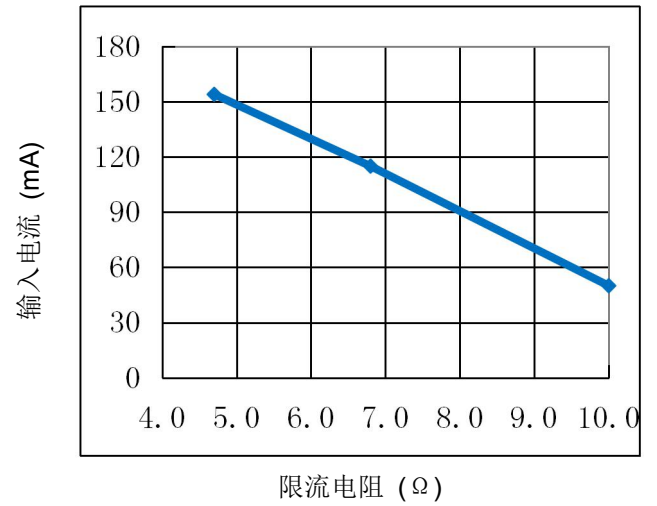
## 典型特性曲线

$V_{BAT} = 3.7V$ ,  $R_s = 4.7\Omega$ , 负载白光LED  $V_F = 3V$ ,  $T_A = 25^\circ C$ , 除非特殊说明。

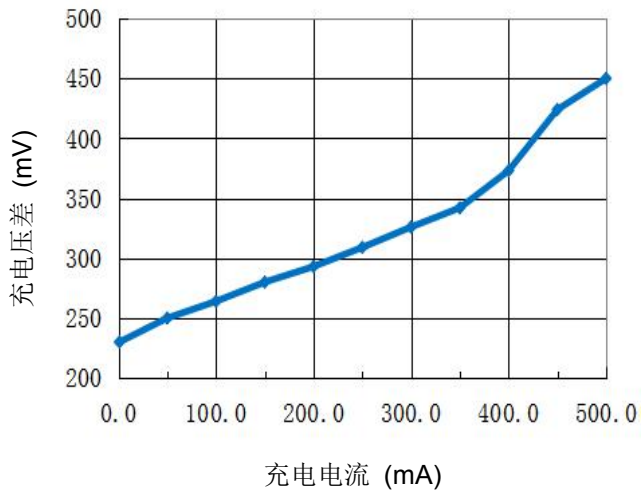
输入电流 vs. 输入电压



输入电流 vs. 限流电阻



充电电压差 vs. 充电电流



## 功能描述

YX8181B 是一款太阳能草坪灯制芯片，适用于 1 节锂电池供电的太阳能草坪灯。主要功能有充电控制、光控、过充保护等。

## 充放电与使能控制

SOL 引脚外接太阳能电池板正极，BAT 引脚接可充电电池正极，白天太阳能电池将阳光转化为电能，为电池充电，夜晚电池放电驱动 LED。

当 SOL 电压高于 0.90V 时，芯片进入关机状态，关闭 LED；当 SOL 电压低于 0.50V 时，芯片恢复正常工作，开启 LED；从而实现光控功能，白天自动关闭 LED，夜晚自动开启 LED。此功能不影响 SOL 对 BAT 充电功能。

## 限流电阻的选择推荐

典型值，负载为白光 LED ( $V_F=3.0V$ )

输入电压	电流 (mA)	外围参数 $R_S$ ( $\Omega$ )
3.7V	154	4.7
	115	6.8
	50	10
	27	20

注：此参数仅供参考，以实测为准。

## 功耗考虑

芯片结温依赖于环境温度、PCB 布局、负载和封装类型等多种因素。功耗与芯片结温可根据以下公式计算：

$$P_D = R_{DS(ON)} \times I_{OUT}^2$$

根据  $P_D$  结温可由以下公式求得：

$$T_J = P_D \times \theta_{JA} + T_A$$

其中

$T_J$  是芯片结温

$T_A$  是环境温度

$\theta_{JA}$  是封装热阻

## 应用注意

(1)、应用中为保证芯片的稳定性，限流电阻不可选择太小，以免造成芯片或 LED 损坏。建议选择在 4.7  $\Omega$  以上。

(2)、由于 3 节镍氢电池充满时浮充电压要高于 4.2V，而 YX8181B 过充保护电压为 4.2V，故会出现镍氢电池无法充满的现象。因此 3 节 1.2V 镍氢电池应用时，无法使用 YX8181B 自带的过充保护功能，需在 SOL 和 BAT 之间外接一个肖特基二极管 D (1N5819) 用来外部充电(见图 4)，需注意：此时芯片自带的过充保护功能将失效。

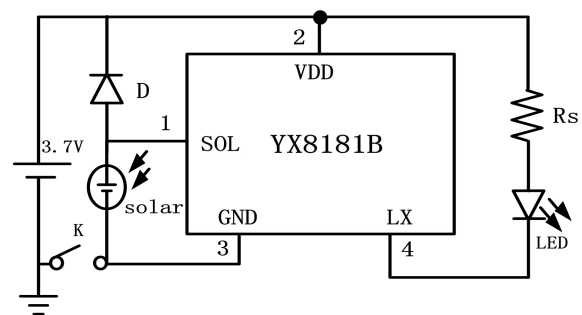
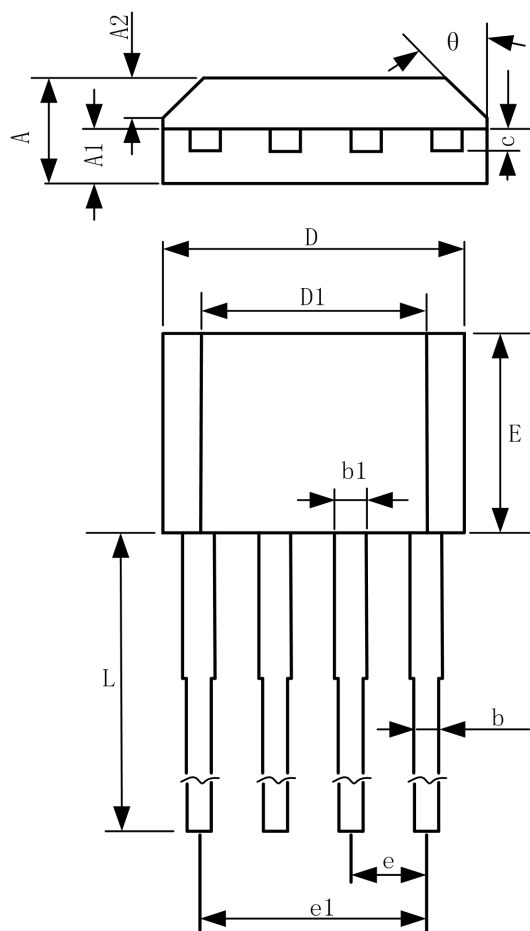


图 4.3 节镍氢电池应用方案

封装描述

TO-94



TO-94 package mechanical data

symbol	dimensions			
	millimeters		inches	
	min	max	min	max
<b>A</b>	1.520	1.720	0.059	0.067
<b>A1</b>	0.700	0.900	0.028	0.035
<b>A2</b>	0.500	0.700	0.020	0.028
<b>b</b>	0.360	0.500	0.014	0.020
<b>b1</b>	0.380	0.550	0.015	0.022
<b>C</b>	0.360	0.510	0.014	0.020
<b>D</b>	4.980	5.280	0.196	0.208
<b>D1</b>	3.780	4.080	0.149	0.161
<b>E</b>	3.450	3.750	0.136	0.148
<b>e</b>	1.270 TYP		0.050 TYP	
<b>e1</b>	3.710	3.910	0.146	0.154
<b>L</b>	14.900	15.300	0.587	0.602
<b><math>\theta</math></b>	45 ° TYP		45 ° TYP	