

太阳能 LED 灯串驱动器

YX8616

■ 产品概况:

YX8616 是一款两功能太阳能灯串控制芯片,适用于 1-3 节 1.2V 充电电池供电的太阳能产品中,两种功能为常亮和闪亮功能。

太阳能 LED 灯串控制器 YX8616 是我公司根据太阳能 LED 灯串工作特点专门研制的功能性灯串控制芯片,主要功能有升压、光控、LED 功能驱动、太阳能充电等。

该控制器具有高转换效率:80~85% (典型值),可以减少太阳能电池的功率要求;输出电流可调、外围元件少、闪灯频率可调等特点。

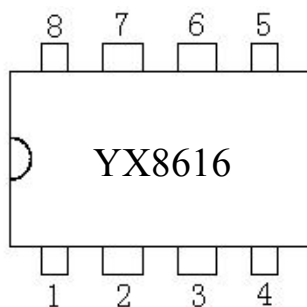
■ 特点:

- 高效率:80~85% (典型值),可充分利用太阳能电池
- LED 的闪烁频率可调
- 输入电流可调,电流范围:8-200mA
- 低使能电压,确保灯具在外界光线足够暗的时候才开启
- 使能控制具有施密特性能,保证灯具亮暗转换时的稳定性
- 外围器件少,仅需 3 个:1 个电阻、1 个电感和 1 个电容

■ 应用范围:

- 1-3 节 1.2V 供电的太阳能产品
- 1 到 200 颗 LED 并联灯串

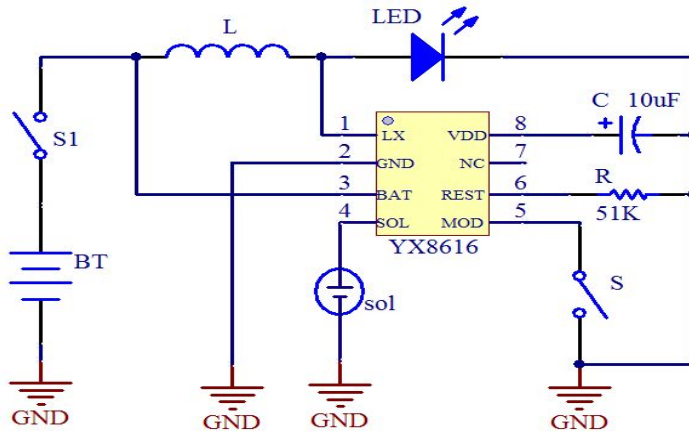
■ DIP8、SOP8 封装形式及管脚分布



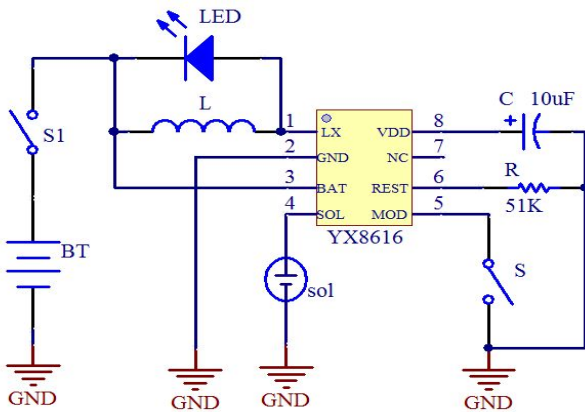
管脚	功能	说明
1	LX	升压开关脚
2	GND	接地端
3	BAT	电池正极
4	SOL	太阳能正
5	MOD	模式控制
6	Tset1	频率调节电阻输出端
7	Nc	空脚
8	VDD	芯片电源端

■ 应用原理图

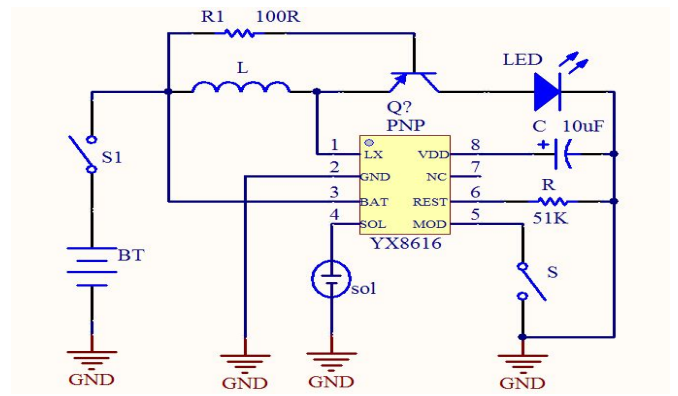
一、1节 1.2V 电池典型应用图（白、绿、蓝光应用）



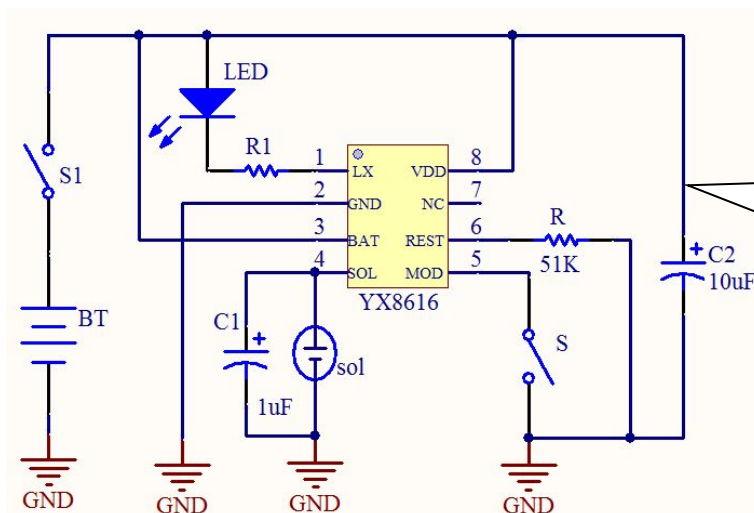
二、1节 1.2V 电池驱动红和黄光



三、2节电池串联 2.4 V 应用



四、3节 1.2 串联供电白光和灯串应用



图中电阻 R1 阻值的选择是跟据电流大选择的。
 $R1 = (\text{输入电压} - \text{LED 电压}) / \text{所需要的电流值}$

注：以上电路中 S1 为电源开关，S 为常亮闪烁模式选择开关，S 闭合为闪烁功能 S 断开为常亮功能，光控电压典型值为 0.33V（1.2V 应用）此电压随供电电压的升高也会有所升高。

■ 电路调整

1、 闪烁频率调节

电阻 R 增大则闪烁频率减小，电阻减小则闪烁频率增大，R=82K 时闪烁频率为 1.1HZ，当 R=51K 时闪烁频率为 1.9HZ（电阻可在 10K-200K 范围内调整）。

2、 电流大小调节

调整电感 L 大小来调整电流：电感量增大电流变小，反之则变大！

■ 参考配置

电流参数设置 1（典型值，灯串负载是 100 个白光 LED）：

输入电压	输入电流	外围参数
		L (0307)
1.25V	26mA	100uH
	38mA	75uH
	60mA	47uH
	84mA	33uH
	124mA	22uH
	143mA	18uH
2.5V	21mA	330uH
	38mA	180uH
	65mA	100uH
	107mA	56uH

极限参数

符号	参数	数值	单位
Vmax	VDD 极限电压	5	V
Vsol(max)	太阳能端极限电压	5	
Vbat(max)	输入电压	5	
I _{max}	Lx 端极限电流	0.6	A
Topr	工作温度范围	-20 ~ +85	°C
Tstg	存贮温度	-60 ~ +125	°C
I _s (max)	充电电流	200	MA
I _{in} (max)	输入电流(放电电流)	200	MA