

## 简介

SM5401 是一款集成锂电池充电管理, LED 指示功能, 升压转换器的移动电源管理芯片, 外围只需极少的元件, 就可以组成功能强大的移动电源方案。

SM5401 内部集成了 0.8A 的线性充电模式, 支持对 0V 电池充电; 具有涓流/恒流/恒压三种模式充电, 恒定电压 4.20V (典型值); 内置 IC 温度和输入电压智能调节充电电流; SM5401 内部采用了 PMOSFET 架构, 加上防倒充电路, 因此可以不需要外部检查电阻和隔离二极管。

SM5401 的同步升压转换器提供 0.8A 输出电流, 转换效率高至 91%。空载时, 自动进入休眠状态, 静态电流降至 9 $\mu$ A。

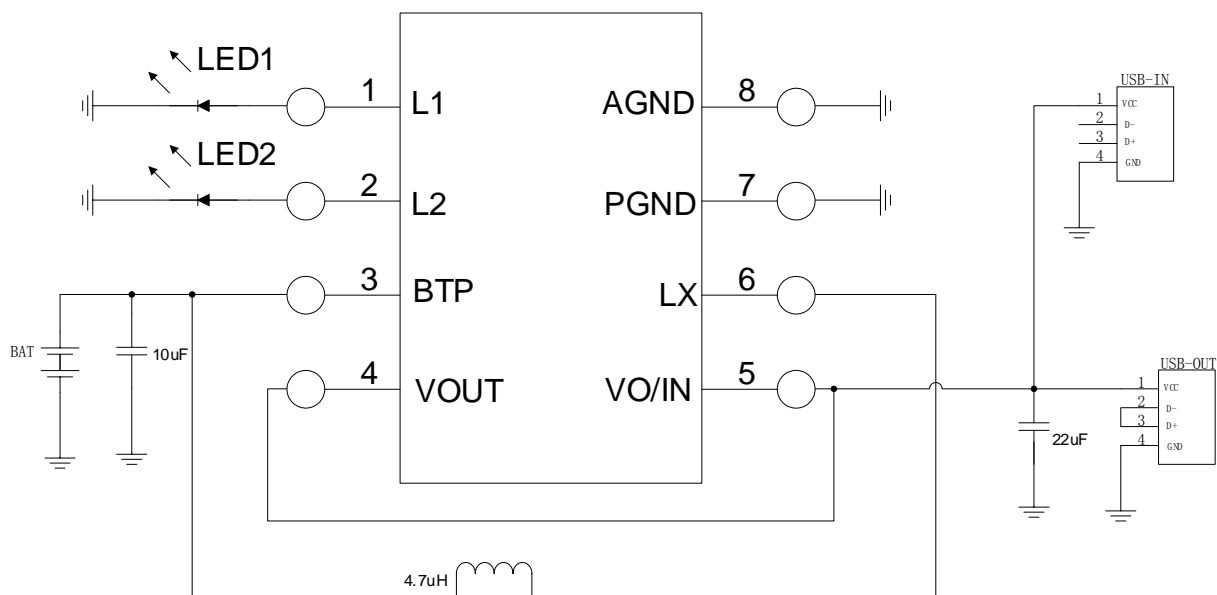
## 特性

- 高度集成, 极少的外围元器件
- 800mA 的固定线性充电电流
- 0.8A 同步升压转换效率高达 91%
- 无需 MOSFET、检测电阻器或隔离二极管
- 负载插入自动启动升压, 负载移除自动休眠
- 可共用输入/输出端口, 智能识别充/放电自动再充电
- 单/双灯充电与放电指示
- 过温保护
- 电池过充、过放保护
- SOP8 封装

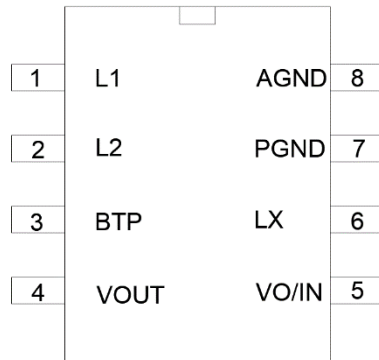
## 应用范围

- 移动电源
- LED 照明系统
- 玩具

## 典型应用电路



## 引脚排序图



SOP-8

## 引脚说明

引脚名	引脚编号	说明
L1	1	指示灯 1
L2	2	指示灯 2
BTP	3	电池端
VOUT	4	输出电压反馈
VO/IN	5	输出/输入端
LX	6	电感
PGND	7	功率地
AGND	8	模拟地

## 最大额定值<sup>(1)</sup>

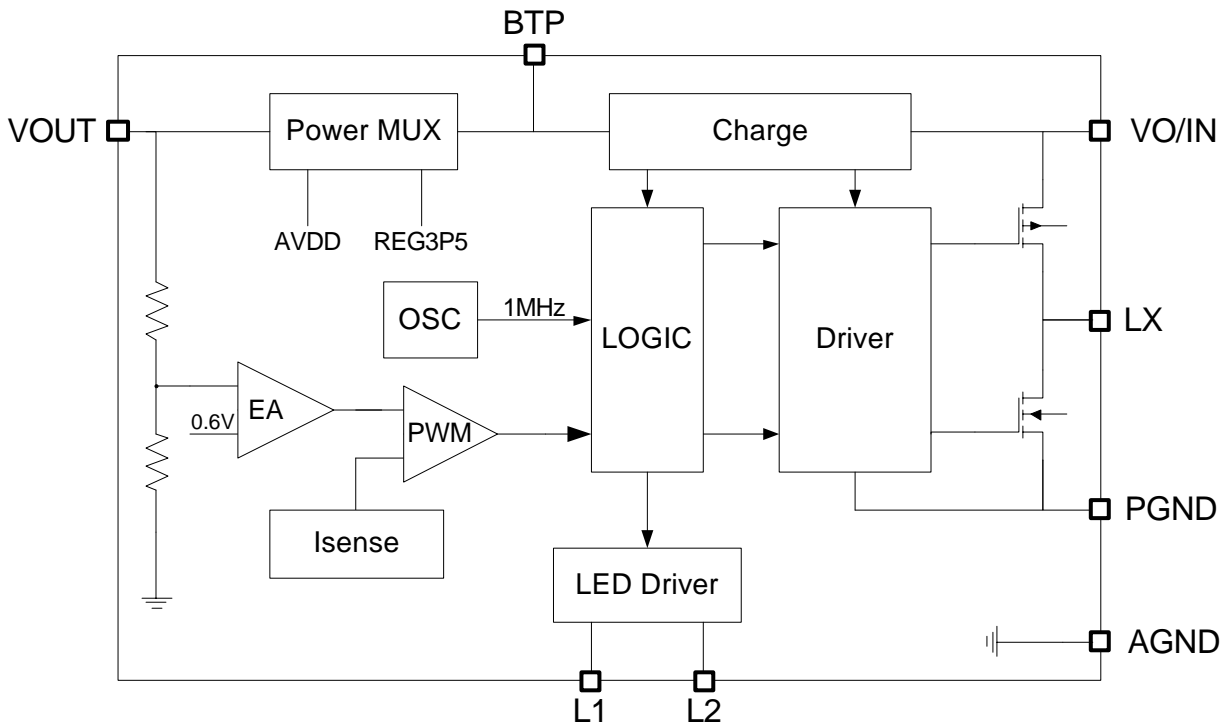
VO/IN, L1, L2, BTP, VOUT, LX, PGND, AGND ..... -0.3V~5.5V  
 工作温度(T<sub>J</sub>) ..... -40°C~+125°C  
 存储温度(T<sub>STG</sub>) ..... -40°C~+150°C

## 工作范围

VO/IN ..... 0.5V~5V  
 工作环境温度(T<sub>A</sub>) ..... -40°C~+70°C

(1) IC 的工作范围超出最大额定值时，器件可能会有所损坏；IC 实际工作在最大额定值下或者其它任何的超过推荐操作条件下都是不建议的；IC 持续工作在最大额定条件下可能会影响器件的可靠性。最大额定值只是耐压的额定值

## 电路内部结构框图



## 电气特性参数

(除特殊说明外, 所有参数均在室温下测试, 并以 GND 端电位为 0 电位)

符号	特性	测试条件	Min	Typ	Max	单位
<b>系统参数</b>						
V <sub>IN</sub>	输入电压范围		4.5	5	5.5	V
V <sub>bat</sub>	电池电压		2.95		4.4	V
<b>充电参数</b>						
VIN 掉电 监测	VIN 从低到高	V <sub>in</sub> >BAT		250		mV
	VIN 从高到低	V <sub>in</sub> >BAT		50		mV
V <sub>float</sub>	浮充门槛电压		4.158	4.20	4.242	V
I <sub>chg</sub>	充电电流	V <sub>IN</sub> =4.75-5.25V		0.8		A
V <sub>TRKL</sub>	涓流转恒流	V <sub>BAT</sub> 从低到高		2.8		V
V <sub>TRHYS</sub>	涓流充电迟滞电压			100		mV
V <sub>RECHG</sub>	复充门槛电压			4.1		V
<b>放电参数</b>						
V <sub>O</sub>	升压系统输出电压		4.95	5.1	5.25	V
I <sub>OUT</sub>	输出电流	BAT=3.6V V <sub>out</sub> >4.8V		0.8		A
V <sub>OVP</sub>	输出过压保护			5.8		V
V <sub>OVP_DIS</sub>				5.4		V
V <sub>UVLO</sub>	升压欠压保护	BAT 由高到低		2.95		V
V <sub>UVLO_R</sub>	升压欠压恢复	BAT 由低到高		3.20		V
I <sub>BAT1</sub>		V <sub>out</sub> =5.5V, No switching		0.2		mA
I <sub>BAT2</sub>		V <sub>out</sub> =4.5V, switching		1		mA
I <sub>auto_off</sub>	自动关机负载电流	BAT=3.6V C <sub>out</sub> =20uF		60		mA
I <sub>q</sub>	静态电流	BAT=3.6V		9		uA
F <sub>osc</sub>	工作频率			1		MHz
OTP	过温保护			150		degC
OTP_HYS	迟滞			20		degC

## 功能及参数

### 充电管理模块

1. 充电电流内部设定为 0.8A
2. 电池电压低于 2.8V 具有预充电功能（电流 =  $I_{ch} * 10\%$ ）
3. 支持对 0V 电池充电
4. 三段式充电：涪流、恒流、恒压充电
5. 充电电流随温度的升高而降低，130℃的时候开始降低；

### 升压模块

1. 待机状态检测负载大于 10 $\mu$ A（典型值）电流时自动启动升压，当输出负载小于 60mA 时（典型值）延迟 8 秒自动进入待机模式
2. 同步整流升压，最高达 91% 的转换效率，输出电压固定 5.1V
3. 输出电流超过 0.8A 后开始降电压
4. 输出电压大于 5.8V 后进行过压保护，当输出电压下降到 5.4V 后，自动恢复
5. 具有输出过流保护功能，通过插拔负载自动解除
6. 开关频率 1MHz
7. 放电过程如果温度达到 150 度时，则过热保护自动关闭输出进入待机。

### 边充边放自动转换模块

1. 支持边充边放，即外部充电器同时给手机充电，也给移动电源充电
2. 在升压的过程中，自动侦测外部充电器是否插入，

侦测到充电器插入后，根据外部电流大小自动分配电流给移动电源、手机进行充电

3. 如果移除充电器，则自动启动升压

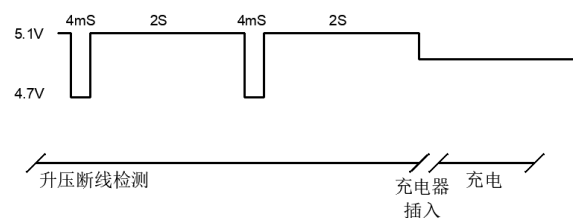
### 充放电指示灯

1. 充电时指示灯 LED1, LED2 交替闪烁，充满后指示灯 LED2 亮；
2. 电量足时插上手机充电过程中指示灯 LED2 亮，拔掉手机 8 秒后 LED2 指示灯熄灭。
3. 放电时如果电池电压低于 3.2V，则指示灯 LED2 闪烁，直到 2.95V 欠压关机；在电池电压升为 3.2V 前，插入负载 LED2 指示灯会闪烁 8 秒，但升压不会启动。

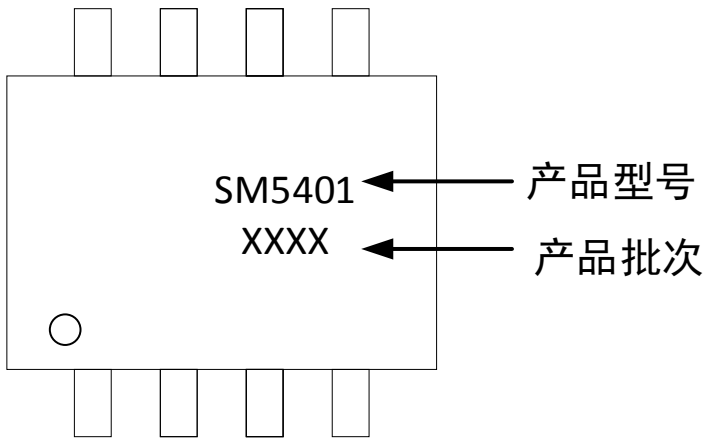
4. LED1 不接，则为单 LED 灯模式。

### 单端口放电时充电器检测

1. 手机充电过程中，系统会在输出端产生一个周期 2 秒，脉宽 4mS 的充电器检测信号；
2. 当没有充电器插入时，在 4mS 脉冲处，输出电压降低到 4.7V，判别外部未插入充电器。
3. 当充电器插入时，在 4mS 脉冲处，输出电压大于 4.7V 时，判别充电器插入，系统自动进入边充边放状态。

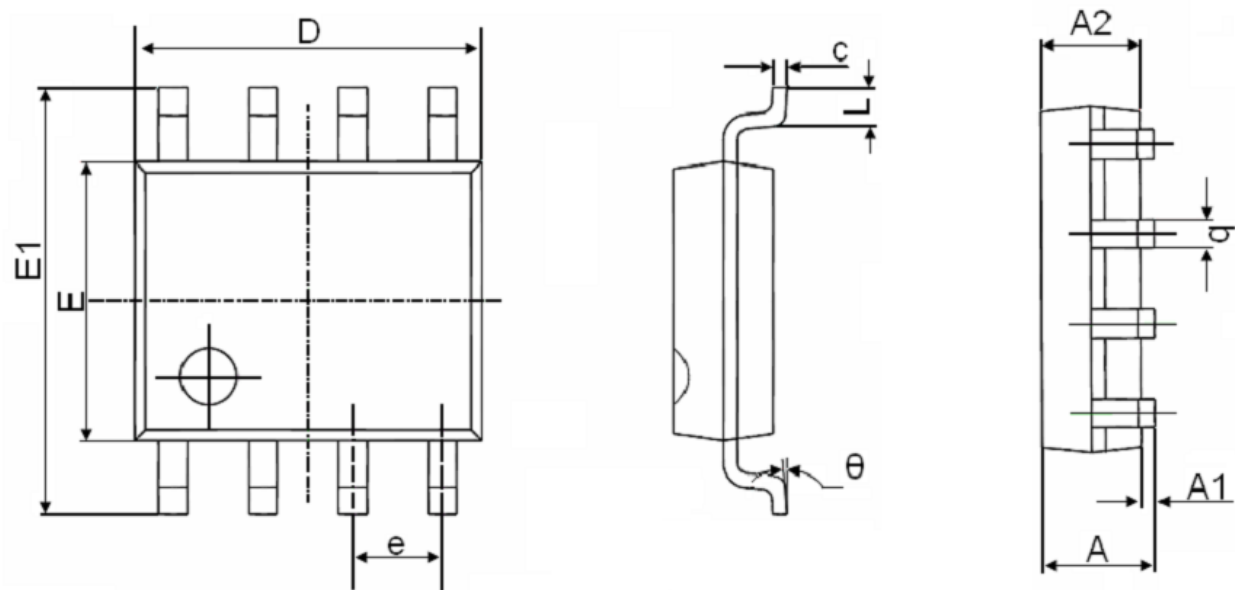


## 器件标识与订购信息



封装形式	芯片表面标识	采购器件名称	包装形式	最小包装数量
SOP8 Pb-free	SM5401	SM5401	盘装	4000pcs

## 封装信息 SOP-8



Symbol	Dimensions In Millimeters		Dimensions In Inches	
	Min.	Max.	Min.	Max.
A	1.350	1.750	0.053	0.069
A1	0.100	0.250	0.004	0.010
A2	1.350	1.550	0.053	0.061
b	0.330	0.510	0.013	0.020
c	0.170	0.250	0.006	0.010
D	4.700	5.100	0.185	0.200
E	3.800	4.000	0.150	0.157
E1	5.800	6.200	0.228	0.244
e	1.270(BSC)		0.050(BSC)	
L	0.400	1.270	0.016	0.050
$\theta$	0°	8°	0°	8°